



# [12] 实用新型专利说明书

[21] ZL 专利号 02239537.7

[45] 授权公告日 2004 年 2 月 25 日

[11] 授权公告号 CN 2604568Y

[22] 申请日 2002.6.23 [21] 申请号 02239537.7

[73] 专利权人 左志杰

地址 712000 陕西省咸阳市联盟一路 3 号西  
北医疗器械厂 9 楼 208 室

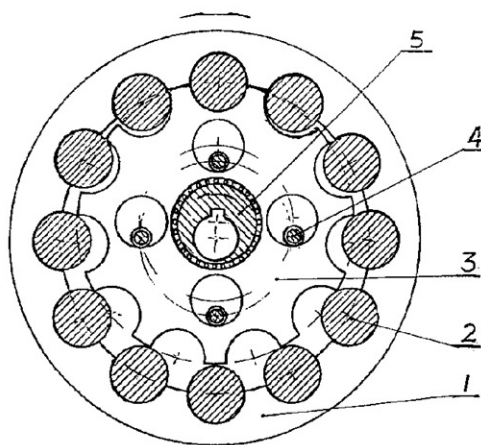
[72] 设计人 左志杰

权利要求书 1 页 说明书 1 页 附图 1 页

[54] 实用新型名称 蠕动减速机

[57] 摘要

本实用新型涉及一种蠕动减速机。特别是一种在外蠕动轮各个半弧齿凹中置入圆形滚动媒体，当偏心轴套转动一圈时驱动内蠕动轮沿着绕轴体摇摆一周，各个弧齿产生径向位移变化，挤压媒体使内蠕动轮以各个绕轴体为支点，形成多个杠杆副，沿切向挤压媒体，使外蠕动轮旋转一个齿距，组成一齿差行星传动的蠕动减速机。具有设计灵活简便又有规律性，制作容易、成本低廉、运行可靠、噪音小、抗冲击、输入输出轴线同心、转向一致、体积小、无自锁、传动精度高，寿命长维修方便之优点。可广泛应用到自动控制、航天、航空、仪器仪表、交通运输、冶金、农业机具等机械传动的减速系统中。



1.一种蠕动减速机其特征是：在外蠕动轮(1)内环均布的半圆弧齿凹中置入圆形滚动媒体(2)使外蠕动轮(1)组成半圆弧齿形的内齿圈，内蠕动轮(3)外周加工成均布的半圆弧齿形，齿数比外蠕动轮(1)少一个齿，齿距完全相等，与偏心轴套(5)组成一齿差行星传动机构，绕轴体(4)，限定内蠕动轮(3)只能沿绕轴体(4)作定向摇摆运动，偏心轴套(5)旋转一圈，内蠕动轮(3)摇摆一周，驱动外蠕动轮(1)旋转一个齿距。

2.根据权利要求 1 所述的蠕动减速机其特征是：输入与输出轴中心在同一轴线、转向一致、可互逆传动。

## 蠕动减速机

本实用新型涉及一种蠕动减速机。

蠕动减速机属一齿差行星多元化杠杆付渐近循环驱动多个圆形滚动媒体沿半圆弧面作径、切向传动的一种机械减速装置。

已有的一齿差行星传动减速机：如谐波减速机、摆线针轮减速机、齿轮行星减速机，均存在着设计、制造困难，原材料成本高，加工工艺复杂，输入轴高速受限，易发热、寿命低、维修不便。

本实用新型的目的是提供一种设计简便、有规律性、制造容易、不需要特殊精密设备能加工出圆弧形齿。传动均系滚动摩擦，温升高、噪音小、效率高、寿命长，有利于派生出微型化多种减速比的减速机。

下面综合附图和实施例对蠕动减速机作进一步描述。

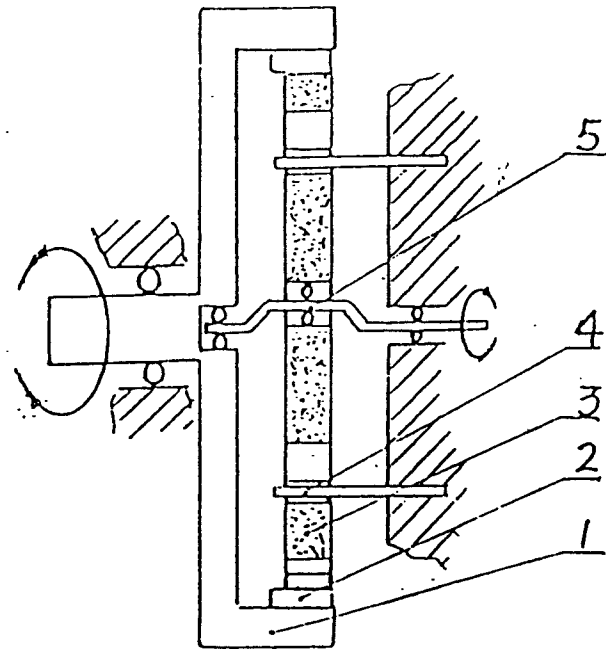
附图(1)是蠕动减速机传动示意图。附图(2)是蠕动减速机结构示意图。

图示(1)外蠕动轮；(2)圆形滚动媒体；(3)内蠕动轮；(4)绕轴体；(5)偏心轴套。

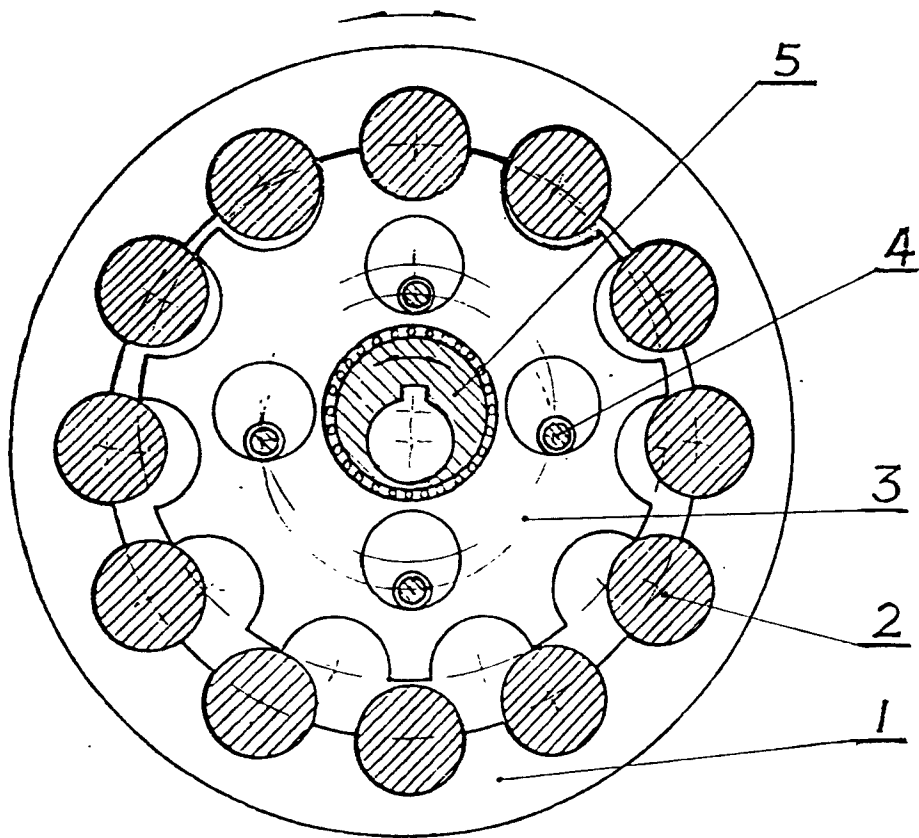
圆形滚动媒体(2)，放置入外蠕动轮(1)的各个半圆弧凹槽中组成具有可滚动传动的圆弧齿形的内齿环，内蠕动轮(3)外周的半圆弧齿比外蠕动轮(1)少一齿的半圆弧齿形的齿轮，内、外蠕动轮半圆弧齿距完全相等。当内蠕动轮(3)受到偏心轴套(5)旋转驱动后，沿着各个绕轴体(4)摇摆运动，外周各半圆弧齿的凹槽对圆型滚动媒体(2)进行径向深度不同的挤压后又形成以绕轴体(4)为支点的多个杠杆力系，同时挤压相关的圆形滚动媒体(2)又沿弧面改变为切向方向挤压外蠕动轮(1)旋转一个齿距。输入与输出轴中心在同一轴线，转向一致，无自锁作用。

整个传动过程无运动冲击，多齿同时啮合其承载力强，传动精度高、传动系滚动摩擦、发热量小、效率高、寿命长。

当圆形滚动媒体(2)和减速比选定后，其余有关设计参数均为常数项，加工制造简便易行精度高，采用注塑、粉末冶金、压铸等工艺能有效的降低制造成本，实现系列标准化蠕动减速机产品，可对已有的老型号减速机进行更新换代。



图(1)



图(2)