

[19] 中华人民共和国国家知识产权局

[51] Int. Cl.
F16H 37/12 (2006.01)



[12] 实用新型专利说明书

专利号 ZL 200520140630.5

[45] 授权公告日 2007 年 4 月 11 日

[11] 授权公告号 CN 2888191Y

[22] 申请日 2005.12.31

[21] 申请号 200520140630.5

[73] 专利权人 曹沛红

地址 226200 江苏省启东市汇龙镇南苑三村3
号 301 室

[72] 设计人 曹沛红

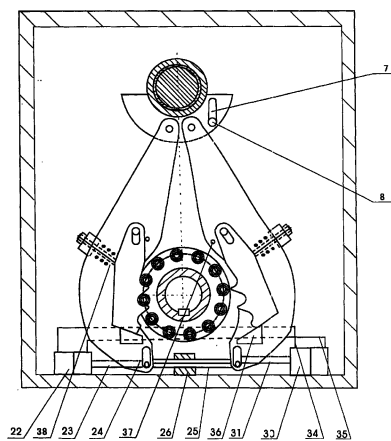
权利要求书 3 页 说明书 5 页 附图 2 页

[54] 实用新型名称

减速机

[57] 摘要

本实用新型公开一种减速机，输入轴是偏心轴，在偏心轴的中间外圆上设置外套，每个外套上分别连接能与滚轮边缘上的滚子轮啮合的钩齿板的左、右连杆位于壳体两侧，滚轮固定在输出轴上，输入轴带动偏心轮旋转当左侧连杆上的钩齿板与滚轮边缘上的滚子轮啮合时，偏心轮带动左侧连杆及钩齿板上的链齿不断拉动滚轮边缘的滚子轮向左旋转，通过换向装置使左侧连杆上的钩齿板与滚子轮脱开，右侧连杆上的钩齿板与滚轮边缘的滚子轮啮合，使滚轮右侧连杆带动钩齿板上的链齿拉动滚轮不断向左旋转，该种减速机具有传动比大，输出扭矩大，运行过程中可换向，广泛应用于石油、建筑等机械工业设备上。



1、一种减速机，其特征是输入轴是偏心轴（2），偏心轴（2）中间偏心外圆上设置 3-12 个外套（32），每个外套（32）上分别连接连杆（27）位于壳体（1）内一侧，每个连杆（27）连接能与滚轮（13）边缘上的滚子轮（10）啮合的钩齿板（16）；在工作时至少有 1 个钩齿板（16）和对应滚轮（13）边缘上的滚子轮（10）啮合，每个滚轮（13）边缘上装有 5-80 个滚子轮（10），上述所述的连杆（27）上装有与滚轮（13）边缘上的滚子轮（10）啮合的钩齿板（16）与对应的 3-12 个滚轮（13）分别固定在输出轴（12）上，且两个相邻滚轮边缘上的滚子轮（10）在横向排列上相位差是一个等值弧度，在连杆（27）上设置有定位槽（24），固定销（21）设置在连杆（27）定位槽（24）内位于壳体（1）内，钩齿板（16）背面设置有弹性复位装置。

2、根据权利要求 1 所述的一种减速机：其特征是上述所述的外套（32）为 6 个，滚轮（13）为 6 只，每个滚轮（13）上装有滚子轮（10）12 个，当六个滚轮上所有尺寸都相同时，则输出轴（12）上与滚轮（13）连接的两个相邻键槽位置相对于输出轴（12）的轴向上相位差为 5 度，或者当六个滚轮（13）除内孔侧壁上的键槽外其余尺寸相同且输出轴（12）上的固定滚轮（13）的键槽为一条直线时，两个相邻滚轮（13）内孔侧壁上键槽位置在轴向的相位差为 5 度。

3、根据权利要求 1 或 2 所述的一种减速机：其特征是在上述所述的外套（32）上连接连杆（27）和连杆（27）上连接能与滚轮（13）边缘上的滚子轮（10）啮合的钩齿板（16）位于壳体（1）内一侧的另一侧，设置相同数量的连杆（27）和连杆（27）上连接能与滚轮（13）边缘上滚子轮（10）啮合的钩齿板（16）及设置在定位槽（24）内的固定销（21），且在相对所有连杆（27）数量设有相应数量的液压油缸（22）、（30）固定于壳体（1）内，每个液压油缸（22）、（30）的活塞杆（23）、（31）顶端与连杆相连，或者是二个连体液压油缸（22）、（30）分别位于壳体（1）两侧，两侧连体液

压油缸(22)、(30)的多个活塞杆(23)、(31)分别与对应的连杆(27)相连,在钩齿板(16)底面设置限位块(36)与连杆固定连接,在偏心轴的外套上设置限位槽(7),限位销(8)穿过限位槽(7)设置在壳体(1)内,或者在偏心轴的外套两侧设置限位板,限位板固定在壳体内。

4、根据权利要求3所述的一种减速机:其特征是在上述所述的外套(32)与连杆(27)之间设置有连接板(28)和鼓形拉板(40),外套(32)下端中部与连接板(41)相连,连接板(28)连接鼓形拉板(40)上端,鼓形限位导向杆(39)设置在鼓形拉板(40)中间鼓形槽内与壳体固定连接,鼓形拉板(40)下端与连杆(27)相连。

5、根据权利要求4所述的一种减速机:其特征是在上述所述液压油缸(22)、(30)的活塞杆(23)、(31)顶端与连杆(27)之间设置有导向座(18),滑动连接块(15)槽形连接板(14)等,所述的连杆(27)上定位槽(24)是一个孔,在孔内设置固定销(17),固定销(17)设置在与底板(4)活动连接的导向座上的导向槽内,固定在导向座上的槽形连接板(14),通过销(5)与滑动连接块(15)一侧滑动连接,滑动连接块的另一侧与液压油缸(20)、(30)的活塞杆(23)、(31)顶端固定连接,当液压油缸顶出时,一端与底板(48)连接的止退杆(19)另一端正好卡在导向座(18)后端。

6、根据权利要求5所述的减速机:其特征是上述所述的位于壳体(1)内左、右两侧液压油缸(20)、(30),每侧按连杆(27)数量设置液压油缸(20)、(30),当左侧或者右侧的第一个油缸(22)活塞杆(23)端部进油口进油时第一个油缸(22)活塞杆(23)退到底时,液压油(22)才通过油管流入第二个液压油缸(22)活塞杆(23)端部进口,依序类推至左侧或右侧所有液压油缸(22)退回,当左侧或右侧最后一个液压油缸(22)的活塞杆退回后,才使液压油通过油管流入对面的所有底部进油口相通的液压油缸(30)。

7、根据权利要求1或2所述的一种减速机：其特征是上述所述的钩齿板(16)上的齿形状为锯齿形，每块钩齿板(16)上的链齿(11)为1至3个，在所述的钩齿板上背面设置有弹性复位装置，是螺杆(33)、(38)与钩齿板(16)活动连接，在螺杆(33)、(38)外圆上套有复位弹簧(3)复位弹簧座与壳体(1)式连杆(27)活动连接。

8、根据权利要求6所述的一种减速机：其特征是在上述所述钩齿板上设置导向槽(20)，在连杆(27)上设置挡销(19)及限位柱(37)。

9、根据权利要求1或2所述的一种减速机：其特征是在上述所述的偏心轮(13)与外套(32)之间设置滑动轴承(6)，或者在偏心轮(13)外圆上镶有锡青铜。

减 速 机

技术领域

本实用新型涉及一种减速机，特别涉及油田上使用抽油机上的减速机，具有传动比大，输出扭矩大且在减速过程中不通过动力源换向的减速机。

背景技术

目前，我国油田抽油机的现有各种减速机，一般是齿轮减速，齿轮减速传动装置无法解决既要传动比大，又要输出扭矩大，且体积相对小，因使抽油机冲程短，冲次高，效率低，耗能大。在运行过程中，虽然有些减速机能换向，但结构复杂，稳定性差。

实用新型内容

本实用新型要解决的技术问题是减速机的传动比大，又要输出扭矩大，为了解决上述技术问题，本实用新型的技术方案是输入轴是偏心轴，在偏心轴中间偏心外圆上设置 3-12 个外套，每个外套上分别连接连杆位于壳体内任意一侧，每个连杆连接能与滚轮边缘上的滚子轮啮合的钩齿板，在工作时至少有 1 个钩齿板和滚轮边缘上的滚子轮啮合，每个滚轮边缘上装有 5-80 个滚子轮，与钩齿板相对应的 3-12 滚轮分别固定在输出轴上，且两个相邻的滚轮边缘上的滚子轮在横向排列上相位差一个等值弧度。在连杆上设有定位槽，固定销在连杆定位槽内，位于壳体内，设定外套为 6 个，滚轮为 6 个，滚轮上装有滚子轮 12 个，当 6 个滚轮上所有尺寸相同，则输出轴上与滚轮连接的两个相邻键槽位置相对于输出轴的轴向上相位差为 5 度，或者安装所有滚轮的输出轴上的键槽为一条直线，且滚子轮为一条直线时，两个相邻滚轮内孔侧壁上的键槽位置相差 5 度。在钩齿板背面设置有弹性复位装置，在输出轴上相邻两个滚轮边缘上的滚子轮在横向排列上相差一个等值弧度。

由于采用上述技术方案，该减速机输入轴旋转 1 周而输出轴只转过滚轮上两个滚子轮之间的圆弧，因此具有传动比大，输出扭矩大，且体积相对小。

本实用新型要解决的另一个技术问题是减速机换向过程中换向结构复杂，稳定性差。本实用新型的技术方案是在外套上的连接连杆和连杆上连接能与滚轮边缘上的滚子轮啮合的钩齿板位于壳体内一侧的另一侧设置相同数量的连杆

和连杆上连接能与滚轮边缘上滚子轮啮合的钩齿板，及设置在定位槽内的固定销，且在相对所有连杆数量设有相应数量的液压油缸固定于壳体内，或者是二个连体液压油缸分别装在两侧，两侧连体液压油缸的多个活塞杆顶端分别与对应连杆连接，在钩齿板底面设置限位块与连杆固定连接，在偏心轴的外套上设置限位槽，限位杆穿过限位槽设置在壳体内，或者在偏心轴外套两侧设置限位板限位板设置在壳体内在上述所述的外套与连杆之间设置有连接板和鼓形拉板。外套下端中部与连接板连接，连接板连接拉板上端，鼓形限位导向杆设置在鼓形拉板中间与壳体固定连接，鼓形拉板下端与连杆相连。在上述所述液压油缸的活塞杆顶端与连杆之间设置有导向座，滑动连接块槽形连接板等，所述的连杆上定位槽是一个孔，在孔内设置固定销，固定销设置在与底板连的导向座上的导向槽内，固定导向座上的槽形连接板。通过销与滑动连接块一侧滑动连接，滑动连接块的另一侧与液压油缸的活塞杆顶端固定连接，当液压油缸顶出时，一端与底板连接的止退杆另一端正好卡在导向座后端。在壳体内任意侧所有液压油缸活塞杆必须先逐个收回后，另一侧所有液压油缸活塞杆才能伸出，固定块两侧与固定销之间的导杆上套有弹簧。钩齿板上的齿形状一侧为链齿形另一侧是斜面，每块钩齿板上的链齿为1至3个在钩齿板上背面设置弹性复位装置。钩齿板上设置导向槽，在连杆上设置档销及复位柱。偏心轮与外套之间设置滑动轴承，或者在偏心轮外圆上镶有锡青铜。

由于采用了上述技术方案的减速机不但具有减速比大，输出扭矩大，同时换向结构简单，体积相对小，制造成本低，性能可靠性高，可以广泛应用石油工业源油抽油机，往复泵及需往复运动的机械设备。本减速机使用在抽油机上具有冲程长、冲次低，且可调节，效率高、能耗小，且造价低。

附图说明

图1是一种换向减速机示意图。图2是另一种换向减速机装配示意图。

1—壳体 2—偏心轴 3—复位弹簧 4—底板 5—销 6—滑动轴承 7—外套限位槽 8—限位销 9—销 10—滚子轮 11—链齿 12—输出轴 13—滚轮 14—槽形连接板 15—滑动连接块 16—钩齿板 17—销 18—导向座 19—止退杆 20—钩齿板导向槽 21—固定销 22—左液压油缸 23—左液压油缸活塞杆 24—连杆定位槽 25—弹

簧 26—固定块 27—连杆 28—连接板 29—导杆 30—右液压油缸 31—右液压油缸
活塞杆 32—外套 33—螺杆 34—油管 35—油管 36—限位块 37—限位柱 38—螺
杆 39—鼓形拉板 40—鼓形限位导向杆

具体实施方式:

实施例 1: 附图 4 中, 滚轮 13 边缘上的滚子轮 10 为 12 个, 相邻两个滚子轮 10 之间的圆弧为 30 度, 采用 6 个偏心轴外套 32, 将 6 个滑动轴承 6 分别按在外套 32 内后套在偏心轴 2 上, 同时采用 6 个尺寸相同的滚轮 13, 将其中一个滚轮 13 在内孔侧壁上加工键槽, 然后在第二个滚轮 13 内孔侧壁与第一个滚轮 13 内孔侧壁上的键槽位置相对轴向上相位差为 5 度处加工一条键槽, 在第三个滚轮 13 内孔侧壁上与第二滚轮 13 内孔侧壁上的键槽位置相对轴向上相位差为 5 度处加工一条键槽, 依序类推, 将六个滚轮 13 加工好装入输出轴 12 上, 在 6 个偏心轴的外套 32 左右两侧分别连接连杆 27, 在每个连杆 27 上连接钩齿板 16, 在运行过程中, 为了每转过一个滚子轮 10 使任意一侧 6 个钩齿板 16 推进的滚子轮 (10) 相对滚轮 (13) 中心转过的圆弧相等, 因此, 须按滚轮 13 边缘上的滚子轮 10 相对滚轮 13 中心轴线正负 2.5 度设计钩齿板 16 形状, 钩齿板 16 通过销 17 分别连接在左右连杆 27 上, 将 6 对钩齿板 16 依序连接在 6 对连杆 27 上, 钩齿板 16 与销 17 之间相对滑动。在钩齿板 (16) 底面装有限位块 (36) 与连杆连接钩齿板 16 背面装有复位弹簧 3 复位弹簧座与连杆 27 固定连接, 导杆 29 穿过固定块 26, 在导杆 29 上安装弹簧 25, 弹簧两端与连杆 27 连接, 在壳体两侧液压油缸 20、30 的每个活塞杆 23、31 顶端与滑动连接块 15 固定连接, 在连杆 27 底端孔内设置穿过导向座 18 上的导向槽内的固定销 17, 固定在导向座上的槽形连接板 14 通过销 5 滑动连接滑动连接块 15, 导向座 18 在底板 4 的导向槽内作往复运动, 滑动连接块 15 底部安装一个滚轮在导向槽内随滑动连接块 15 作往复运动, 止退杆 19 设置在底板 4 的导向槽内, 一端固定在底板 4 上的止退杆 19, 另一端前面加工一个凹半园, 当液压油缸 20、30 顶出时即减速机工作时, 止退杆 19 另一端在弹簧力作用下正好卡在导向座 18 后端, 滑动连接块 15 底部滚轮正好落在止退杆 19 前端的凹半园中, 两侧连体液压油缸 22、30 固定在壳体内, 右侧连体液压油缸 30 底部进油口通过油管 35 与左侧连体液压油缸 22 的活塞杆端部进油口固定连接, 右侧连体液压油缸 30 活塞杆端部进油

口通过油管 34 与左侧液压油缸 22 底部进油口固定连接。液压系统所有的泵阀系安装在壳体内，若液压系统不另加动力源，可以通过偏心轴 2 中间偏心外圆和偏心轴外套 32，带动一个轴向柱塞泵进行供油。工作时当由换向阀控制左边的连体液压油的活塞杆 23，活塞杆拉动左边连杆 27 退开滚轮 13 一定距离，然后，右边的连体液压油缸活塞杆 31 向左推动右侧连杆 27 时，右侧连杆 27 上的钩齿板 16 与滚轮 13 边缘上的滚子轮 10 开始啮合；当偏心轴 2 旋转，由偏心轴 2 上的外套 32 带动连杆 27 的钩齿板 16 运动，当第一块钩齿板 16 上的链齿 11 与滚轮 13 边缘上滚子轮 10 啮合，同时，钩齿板 16 被限位块 36 挡住，第一块钩齿板 16 受力逐步加大，第二块钩齿板 16 上的链齿 11 也开始与滚轮 13 边缘上的滚子轮 10 啮合，同时第二块钩齿板 16 被限位块 36 挡住，这时第一、第二块钩齿板 16 的链齿 11 受力继续加大，当第一块钩齿板 16 的链齿 11 受力到最大时，第三块钩齿板 16 上链齿 11 也已和滚轮 13 边缘上的滚子轮 10 啮合，并正在受力加大，之后第一块钩齿板 16 上的链齿 11 受力逐步减少时，第二、第三钩齿板 16 上的链齿 11 受力正在逐步加大，当一块钩齿板 16 不受力，且由于导向槽的存在钩齿板 16 上链齿 11 脱离滚轮 13 边缘上的滚子轮 10 时，第二块钩齿板 16 受力最大，第三、第四均开始受力逐步加大，六块钩齿板 16 上的链齿 11 周而复始。第一块钩齿板 16 的链齿 11 受力最大到第二块钩齿板 16 上链齿 11 受力最大，偏心轴 2 旋转 60 度，滚轮转过 5 度。这样右侧由偏心轴 2 上外套 32 带动连杆 27，连杆 27 带动钩齿板 16 的链齿不断拉动滚轮 13 边缘上滚子轮 10 使得滚轮 13 向左旋转。当远程控制换向阀使右边连体液压油缸活塞杆 31 拉动右侧连杆 27 同时退回，使连杆 27 连接钩齿板 16 与滚轮 13 边缘上的滚子轮 10 脱开，然后，左边的连体液压油缸活塞杆 23 同时向右推动左连杆 27，使左边连杆 27 上钩齿板 16 与滚轮 13 边缘上滚子轮 10 啮合，由于偏心轴 2 带动外套 32，由外套 32 带动左边连杆 27 上的钩齿板 16 运动，由于左边连杆 27 上的钩齿板 16 与滚轮 13 边缘上的滚子轮 10 啮合，使得滚轮 13 向左旋转。本减速机具有传动比大，输出扭矩大，而且在运行过程中换向具有结构简单，制造方便，加工成本低。

实施例 2: 为了使减速机运行更平稳，在实施 1 中，偏心轴 2 上的外套 32 与连杆 27 之间增加一连接板 41 和鼓形拉板 40 和鼓形限位导向杆 39，在偏心轴

2 上的外套 32 先和连接板 28 连接，由连接板 28 和装在穿过固定在壳体 1 上的限位导向杆 39 的鼓形拉板 40 活动连接；再由鼓形拉板 40 与连杆 27 相接，这样，电机先带动偏心轴 2，由偏心轴 4 带动外套 32，由外套 32 带动连接板 28 及鼓形拉板 40，由鼓形拉板 40 带连杆 27 及钩齿板 16 和滚轮 13 运动，本减速机比实施 1 具有精度更高，运行更平稳、更可靠。

实施例 3: 将实施 1 两侧连杆 27 及连杆 27 上连接钩齿板 16 和液压油缸 22、30 及定位杆 29 和固定块 26、弹簧 25 等任意一侧拆除。即是一种一级传动不带换向装置的减速装置，同样具有传动比大，输出扭力大。

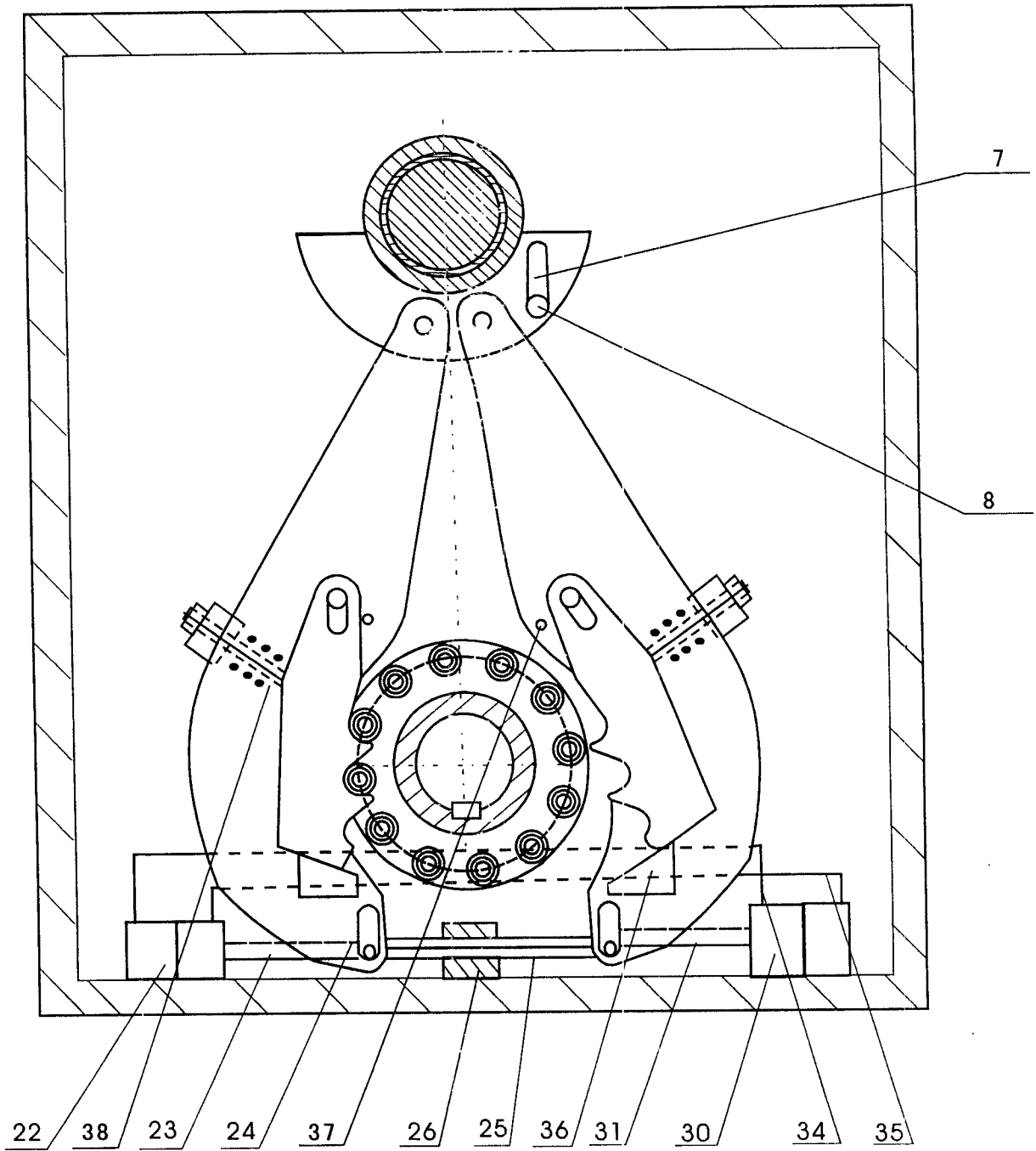


图 1

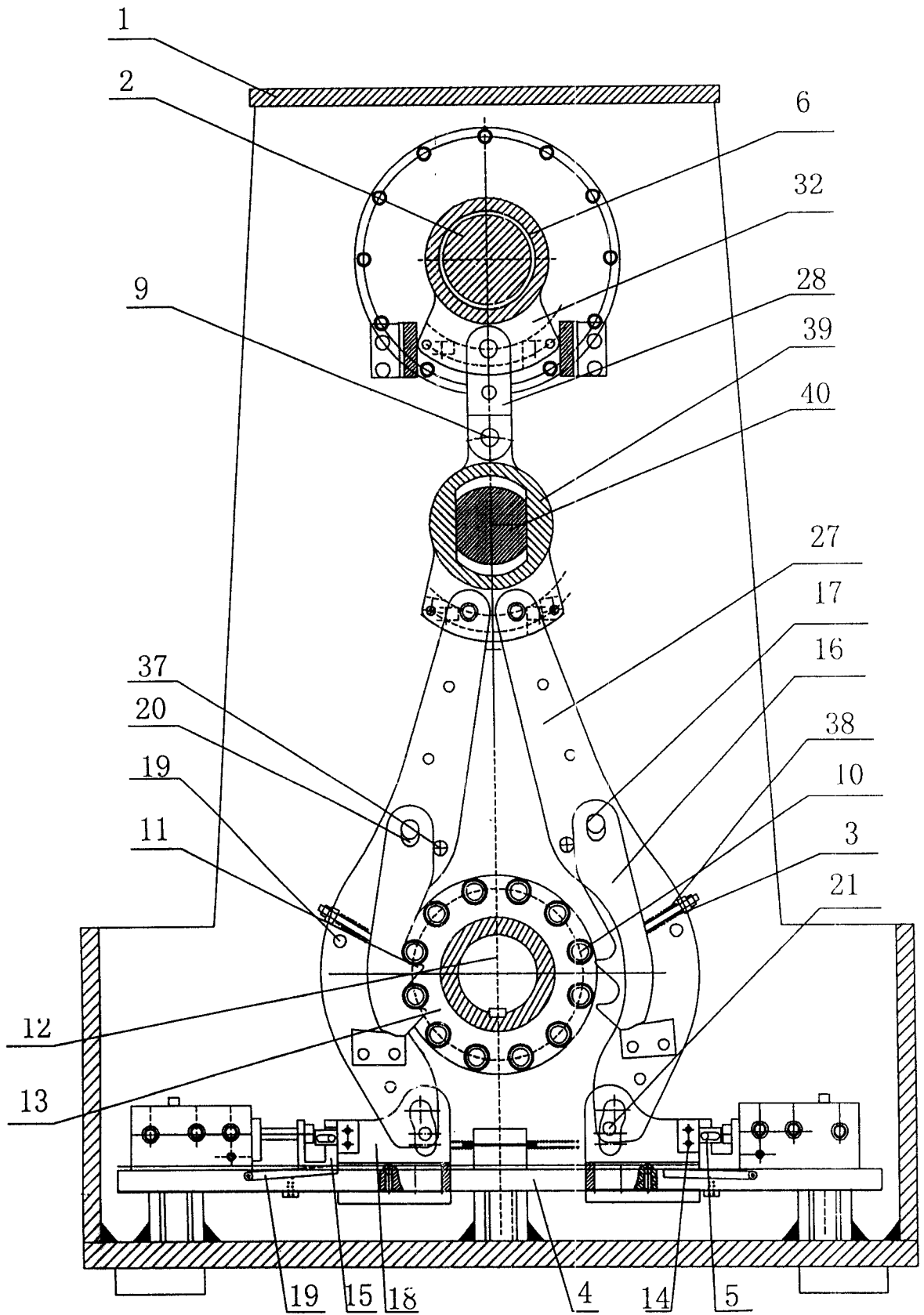


图2